



**Канатная электрическая лебедка типа НМ**

**Технические параметры канатной электрической лебедки типа НМ**

**Габаритные и присоединительные размеры  
канатной электрической лебедки типа НМ**

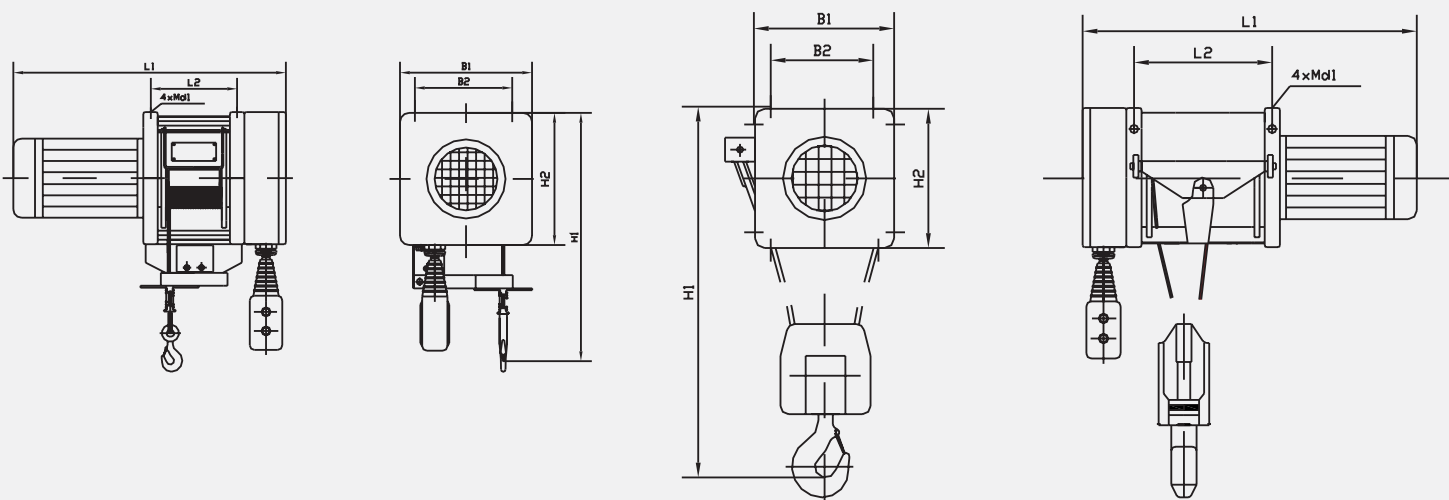
## ТЕХНИЧЕСКИЕ ПАРАМЕТРЫ КАНАТНОЙ ЭЛЕКТРИЧЕСКОЙ ЛЕБЕДКИ ТИПА НМ

Тип	Грузоподъемность [kg]	Полиспаст	Высота подъема [m]	Скорость подъема [m/s]	Напряжение питания [V]
HM1151	125	1/1	80	0,32	400V/50Hz
HM1153	125	1/1	80	0,32	230V/50Hz
HM1121	250	2/1	40	0,16	400V/50Hz
HM1123	250	2/1	40	0,16	230V/50Hz
HM2451	250	1/1	80	0,32	400V/50Hz
HM2453	250	1/1	80	0,32	230V/50Hz
HM2421	500	2/1	40	0,16	400V/50Hz
HM2423	500	2/1	40	0,16	230V/50Hz

## ГАБАРИТНЫЕ И ПРИСОЕДИНИТЕЛЬНЫЕ РАЗМЕРЫ КАНАТНОЙ ЭЛЕКТРИЧЕСКОЙ ЛЕБЕДКИ ТИПА НМ

**RSHM**

**Канатная электрическая лебедка в стационарном исполнении**



1/1

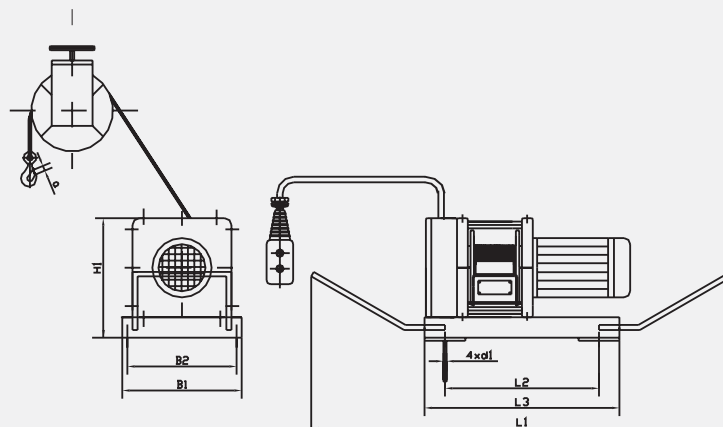
2/1

Тип	Размеры [mm]						
	L1	L2	B1	B2	H1	H2	Md1
HM1151	520	125	186	118	410	166	M8
HM1153	520	125	186	118	410	166	M8
HM1121	520	125	186	118	410	166	M8
HM1123	520	125	186	118	410	166	M8
HM2451	600	167	305	200	595	255	M10
HM2453	600	167	305	200	595	255	M10
HM2421	600	167	305	200	595	255	M10
HM2423	600	167	305	200	595	255	M10

# ГАБАРИТНЫЕ И ПРИСОЕДИНИТЕЛЬНЫЕ РАЗМЕРЫ КАНАТНОЙ ЭЛЕКТРИЧЕСКОЙ ЛЕБЕДКИ ТИПА НМ

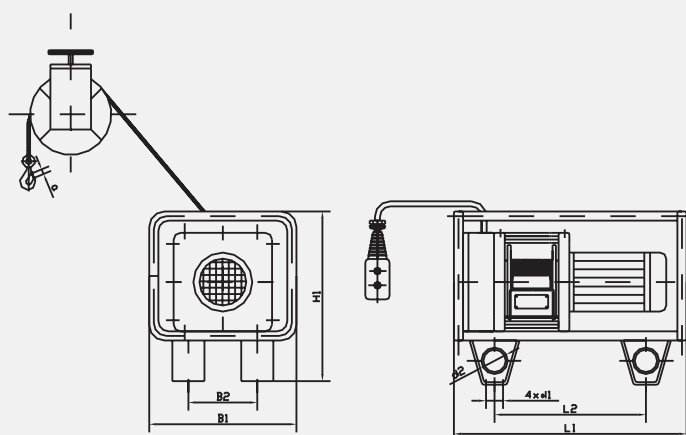
**PCNM**

**Канатная электрическая лебедка на платформе**



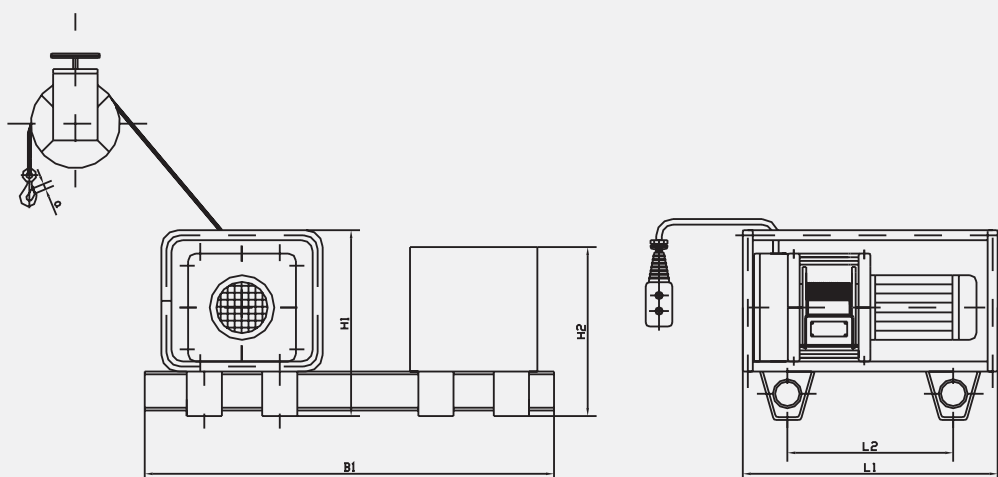
**BCNM**

**Канатная электрическая лебедка с пространственным каркасом**



**KCNM**

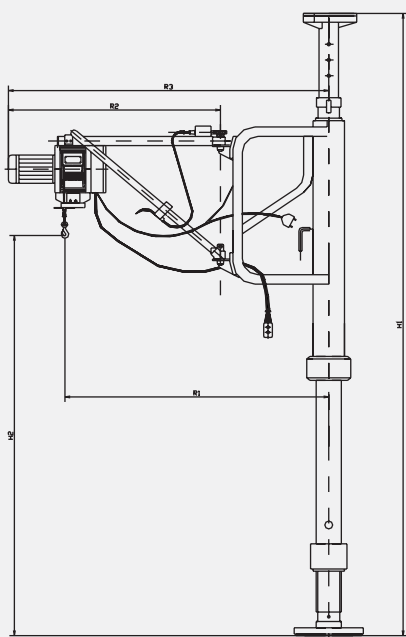
**Канатная электрическая лебедка с пространственным каркасом и противовесом**



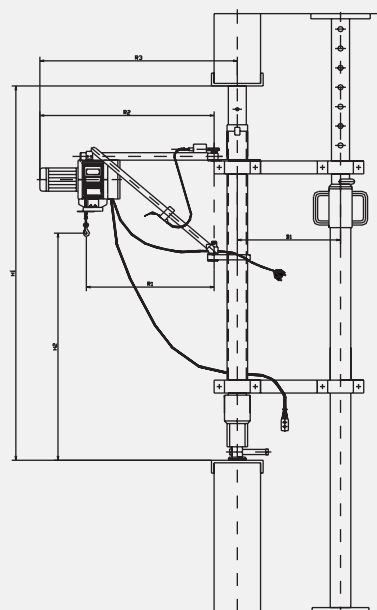
Тип	Размеры [mm]									
	L1	L2	L3	H1	H2	B1	B2	d1	d2	a
PCNM	960	460	540	305	-	300	260	11	-	28
BCNM	770	590	-	375	-	350	168	13	48	48
KCNM	770	590	-	375	305	1000	-	-	-	28

# ГАБАРИТНЫЕ И ПРИСОЕДИНИТЕЛЬНЫЕ РАЗМЕРЫ КАНАТНОЙ ЭЛЕКТРИЧЕСКОЙ ЛЕБЕДКИ ТИПА НМ

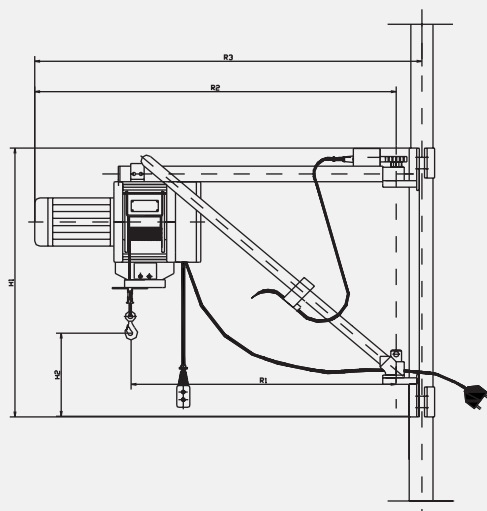
**ККНМ** Кран консольный поворотной со стационарной лебедкой для установки между полом и потолком



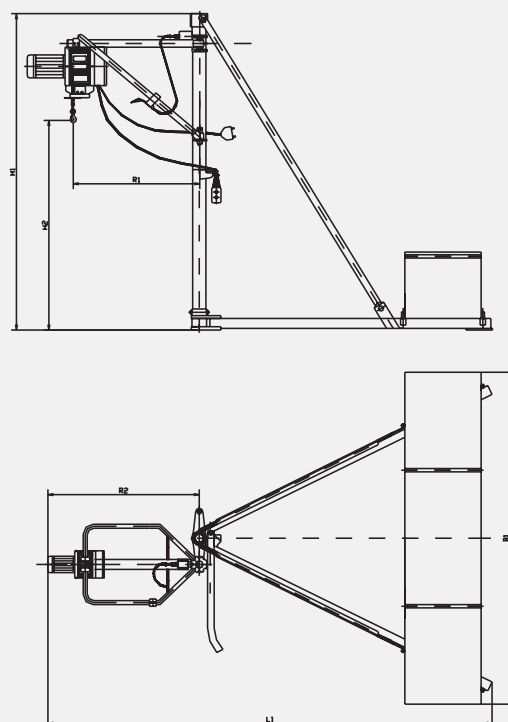
**АКНМ** Кран консольный поворотной со стационарной лебедкой для установки в рамке окна



**НКНМ** Кран консольный поворотной со стационарной лебедкой для установки на строительных трубных лесах



**ДКНМ** Кран консольный поворотной со стационарной лебедкой с противовесом



Тип	Размеры [mm]						
	R1	R2	R2	H1	H1	B1	L1
ККНМ	1200	1070	1570	2300...3200	1525...1790	-	-
АКНМ	700	1060	1175	1330...1905	740...1015	400	-
НКНМ	700	1090	1205	800	275	-	-
ДКНМ1...	700	1026	-	2015	1390	2000	2818
ДКНМ2...	700	1045	-	2015	1307	2000	2836